

# MAGNETNE REŠETKE



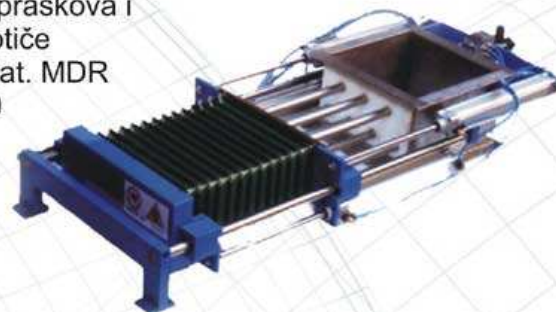
Stroga pravila o kvalitetu primenjuju se na sve proizvode u sektoru prehrane, napitaka i duvana; od dečije hrane do bombona. Ova zakonski kontrolisana odgovornost obavezno zahteva od proizvođača detaljnu deferizaciju sirovina.

Ipak, deferizacija je podjednako značajna i kod sintetske prerade. Metalne nečistoće u sirovinama dovode do oštećenja i kvarova na uređajima za ubrizgavanje u kalupe, ekstrudera, mašina za mešanje i mlevenje i ostale opreme. Kalupi, matrice i ostale komponente takođe mogu biti oštećeni ovim metalnim česticama. Prisustvo metala u proizvodnom procesu može dovesti do prekida proizvodnje i slabijeg kvaliteta proizvoda.

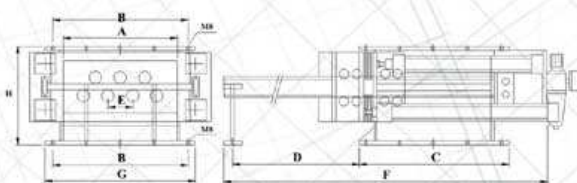
Sa MDR clean flow magnetima, proizvedenim na temelju 20 godina iskustva i znanja u ovoj oblasti, efikasno ćete izbeći sve potencijalne probleme sa metalnim česticama. Ovi magneti su garancija da će vaši proizvodi uvek biti vrhunskog kvaliteta a proizvodna linija bez problema i velikih troškova popravki.

## Clean Flow Magneti

Clean flow magneti uklanjaju izuzetno sitne C čelične čestice iz praškova i granula. Mogu se ugraditi u vertikalne cevi kroz koje sirovina protiče slobodnim padom. Kapacitet magnetata se kreće od 1 do 40 m<sup>3</sup>/sat. MDR vam nudi osam standardnih modela različitih dimenzija – od 100 do 500 mm. Clean flow magneti mogu biti opremljeni različitim vrstama magnetnih rešetki.



Type	A	B	C	D	E	F	G	H
MR.NO.250.025	250	4x75	330	860	96	1190	395	220
MR.NO.350.025	350	5x90	480	1160	96	1640	546	220
MR.NO.500.025	500	5x112	600	1360	96	1980	646	220



## Magnetne rešetke

Dve magnetne ladice (rešetke) u clean flow magnetu se sastoje od višepolarnih magneta u obliku štapa. Ladice se instaliraju jedna na drugu, stepenasto, tako da sirovine prolaze dvaput preko magneta koji zadržavaju sve čelične čestice.

### Ferroxdure model

Ovo je moćan magnetni sistem, posebno namenjen za velike rešetke, a time i za velike, mehanički punjene Clean Flow magnetate. Rešetka dostiže magnetnu vrednost od 2200 Gaussa.

### Neoflux® model

Snažan magnetni sistem koji odvaja i zadržava čak i najsitnije čelične čestice (25 mikrona). Rešetka je izrađena od novog, ekstremno moćnog magnetnog materijala neodimum ferit boron (NdFeB) koji dostiže magnetnu vrednost od 6000 Gaussa.



## Primene

Široki spektar primena:

- industrija prehrambenih proizvoda, napitaka i duvana
- kemijska industrija
- sintetska industrija
- industrija keramike
- farmacevtska industrija



Sva prava zadržana. Podaci su podložni promeni usled daljeg razvoja.



Strahinjića Bana B2-3  
12000 POŽAREVAC  
Srbija

www: [www.gausgroup.com](http://www.gausgroup.com)  
email: [office@gausgroup.com](mailto:office@gausgroup.com)  
telefon: +381 (1)2 530 700  
+381 (6)0 386 0000  
faks: +381 (1)2 530 700