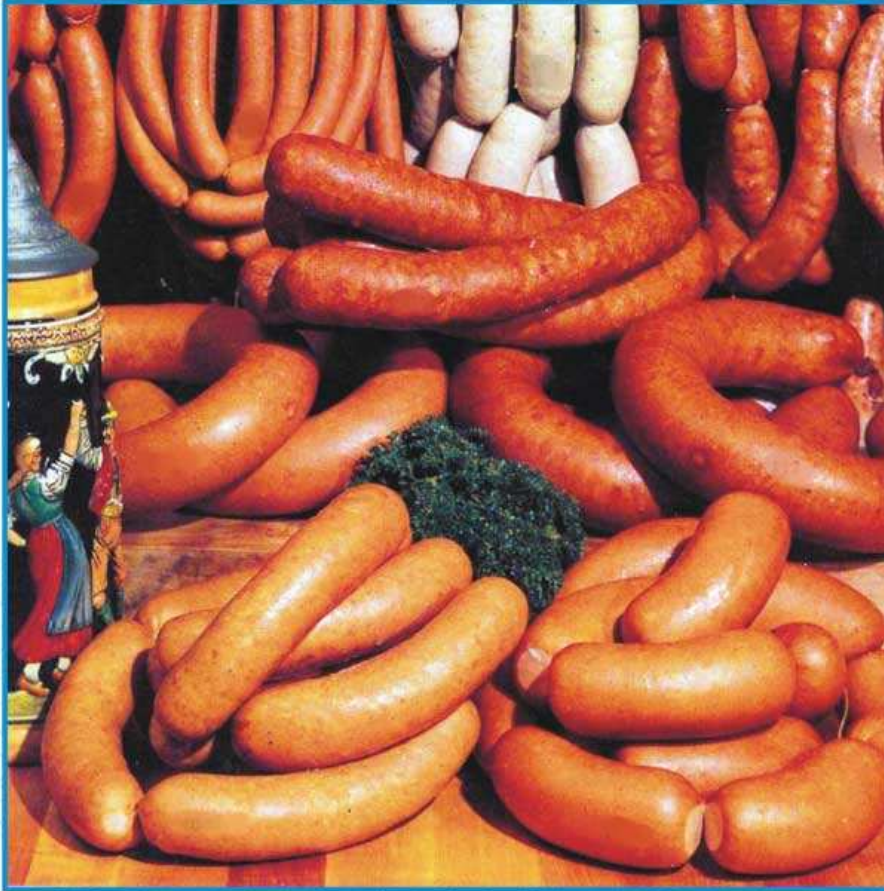


PREHRAMBENA INDUSTRIJA

CEVNI DETEKTOR METALA



- ✓ Serija cevnih detektora metala MDR je proizvedena kako bi pružila visokoosetljivo otkrivanje metala unutar cevi za sve vrste protočnih tekućih i polutekućih proizvoda uključujući paste, mlečne proizvode, umake, marmelade i džemove, čokolade, supe i ukiseljeno povrće.
- ✓ Korišćenjem cevnog detektora metala, proizvođač može vršiti proveru proizvoda u ranom proizvodnom procesu, te time pokriti vitalnu kritičnu kontrolnu tačku (prema HACCP standardu)
- ✓ Ako se kontrola sprovodi na početku proizvodnog procesa, nečistoće se detektuju pre nego se rasprše po ostatku proizvoda.

Prilagodljivost

Cevni detektori metala MDR mogu se postaviti u bilo koji postojeći cevni sistem vertikalni, horizontalni ili viseći. Svaka jedinica ima snažne fazonske komade za brzo otpuštanje koji omogućavaju jednostavno rastavljanje i čišćenje. Ako su potrebni različiti fazonski komadi, na raspolaganju su adapteri. U aplikacijama, kada nije moguće rastavljanje, detektor se čisti na licu mesta (CIP). Montaža za potporu od nerđajućeg čelika za sačmarenje s integralnim plinskim nosačem obezbeđuje jednostavno nameštanje visine od 800 do 1100 mm i omogućava jednostavno i lako rukovanje sistemom od strane samo jednog radnika. Sensorna glava je instalirana na podlogu za apsorbovanje šokova kako bi se smanjio prenos vibracija. Kontrolni port preko RS232 konekcije je predviđen za kontrolu osetljivosti detektora i podešavanje mehanizma za odbacivanje. Svi zavareni delovi su kontinuirani i glatki kako bi sistem bio potpuno zdravstveno siguran.



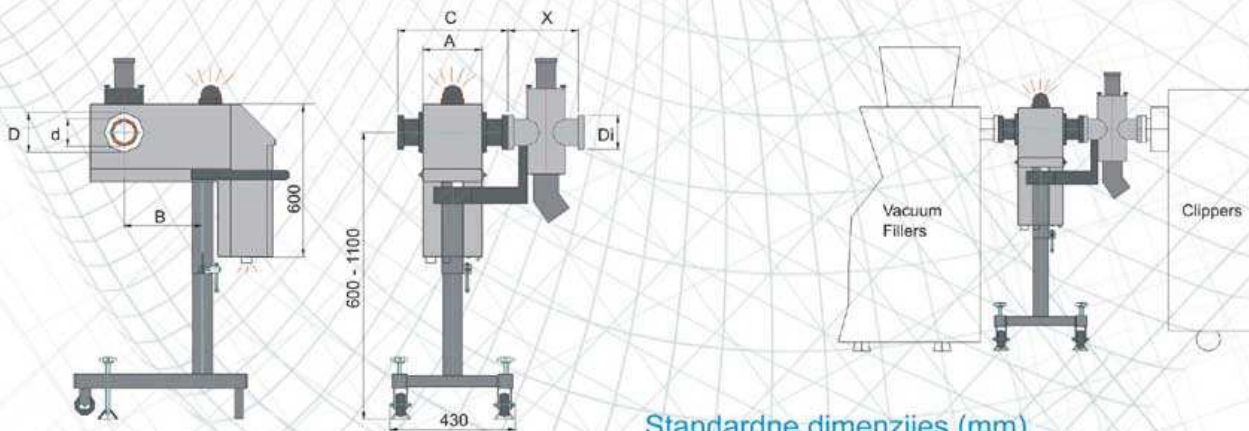
Pouzdati i brzi sistemi za odbacivanje

Nečistoće moraju biti uklonjene brzo i pouzdano. Mi u MDR-u smo razvili niz ventila za uklanjanje koji odgovaraju svim vrstama proizvoda. Ventili za uklanjanje od nerđajućeg čelika su ravno projektovani kako bi se postigao maksimalni protok proizvoda, uz uklanjanje kontaminiranog proizvoda u pravom trenutku kako bi se maksimalno smanjio gubitak.

Jedinstveni sistemi otkrivanja metala za mesnu industriju

U saradnji sa vodećim svetskim proizvođačima sistema za vakumiranje i povezivanje razvili smo seriju cevovoda MDR koja je posebno pogodna za mesne prerađivače. Cevni sistem MDR se može ugraditi na sledeće sisteme :

	Vacuum Fillers		Clippers
Handtmann	VF 12-24, VF 50-300	Poly-Clip	FCA, DFC, DCE series
Handtmann	HVF 90	Pipper/Tie	KDC, DCA series
Tiereeder	1000 - 3000, Robbys, Robot	Technopack	DKF
Vemag	HP&DP		
Risco	2000, 4001, 5000		
Alpina	DKF		
Karl Schnell	573 - 594, P7 -P11		



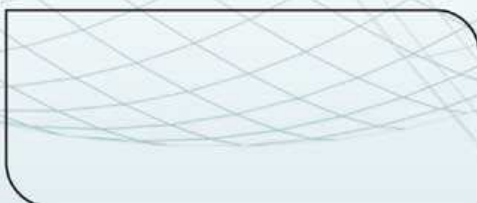
Standardne dimenzijes (mm)

TYPE	TYP					d	X
CKDE-P	AVK	A	B	C	D	(inch)	
50	60	250	0-300	500	55	2	300
60	60	250	0-300	500	65	2.5	300
75	100	250	0-300	700	80	3	350
100	100	250	0-300	700	105	5	350

Napomena :

- Konstrukcija je od : C-čelika prefarbanog ili INOX
- Automatski sistem za izdvajanje ili sistem za markiranje su dostupni na bazi posebnog zahteva

Sva prava zadržana. Podaci su podložni promeni usled daljeg razvoja.



Strahinjča Bana B2-3
12000 POŽAREVAC
Srbija

www: www.gausgroup.com
email: office@gausgroup.com
telefon: +381 (1)2 530 700
+381 (6)0 386 0000
faks: +381 (1)2 530 700