

PREHRAMBENA INDUSTRIJA

DETEKTOR METALA NA POKRETNJOJ TRACI



- ✓ Visoka osetljivost kod svih vrsta proizvoda zahvaljujući naprednoj elektronici sa sistemom za kompenzaciju produkta
- ✓ Sve vrste metala kao što su nerđajući čelik, gvožđe, aluminijum i bakar se pouzdano detektuju
- ✓ Proširen sistem kontrole obezbeđuje visoku pouzdanost. Greška se prijavljuje bez kašnjenja.
- ✓ Izrada po dimenzijama klijenta obezbeđuje lako integrisanje u bilo koju proizvodnu liniju.
- ✓ Automatsko i bezbedno odstranjivanje metalom kontaminiranih proizvoda uz pomoć brzo reagujućeg i naprednog sistema separacije.
- ✓ Zaštita proizvoda i robne marke.



DETEKTOR METALA NA POKRETNJOJ TRACI



Jednostavno rukovanje

U praktičnoj upotrebi, podešavanja metal detektora često moraju biti proveravana brzo i pouzdano tokom proizvodnje. MDR pridaje veliki značaj korisniku naklonjenom sistemu. Korisnički program sam po sebi nudi objašnjenja kod podešavanja. Korisnički interfejs omogućava korisniku lako korišćenje sistemom korak – po – korak kroz opcije koje treba podesiti.

Praćenje rada

Na ekranu kontrolne jedinice prikazuju se samo neophodne informacije. Optimizacijom prikaza na jedino bitne informacije rad postaje jasan i transparentan.

Baza proizvoda

Memorisanje karakteristika 50 različitih proizvoda sa jednostavnim pozivanjem.

Istorija rada

Slučajevi kao što su detekcije metala ili promene podešavanja čuvaju se u registru rada, uključujući datum i vreme i mogu biti prikazani na ekranu kontrolne jedinice ili izvezeni preko serijske ili mrežne veze.

Provera rada

Prema HACCP standardu, metal detektor je kritična tačka i u skladu sa tim njegov rad mora biti konstantno proveravan. Automatska provera rada omogućuje operatoru lako i jednostavno testiranje ispravnosti MDR metal detektora.

Mdr elektronika – štedi vaš novac

Elektronika je 100% kompjuterski kalibrisana sa svakim uključenjem. Česta servisiranja i kalibriranja nisu potrebna. MDR detektor metala štedi vaš servisni budžet.

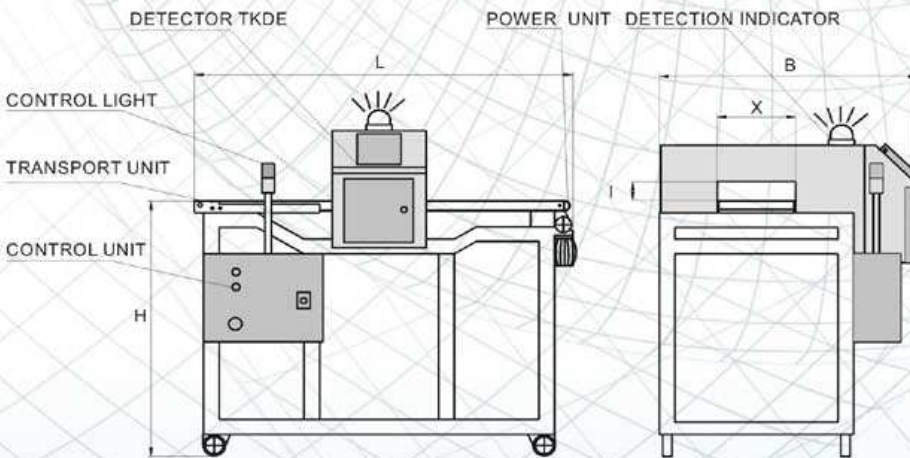


Dimenzije (v mm)

L	1500, 1800, 2100
H	850 ± 50, 950 ± 50, 1050 ± 50
X	250, 300, 400, 500
I	100, 120, 150, 200, 250
B	1000 + I (mm)

Mdr detektor metala na pokretnoj traci

Detektor metala i/ili separator ugrađen na pokretnu traku omogućava otkrivanje i/ili odvajanje proizvoda zagađenih metalom. Čvrst dizajn MDR detektora metala na pokretnoj traci osigurava njegovu izuzetnu pouzdanost. Ovaj sistem predstavlja kombinaciju visoko osetljivog otkrivanja metala sa pouzdanim rukovanjem proizvodom i pouzdano automatsko uklanjanje proizvoda zagađenih metalom. Konstrukcija je izrađena od nerđajućeg čelika, zavarena i izglacana dodatnim sačmarenjem.



Po meri korisnika

Iskusni MDR stručnjaci su nestrpljivi da se susretnu sa vašim potrebama. Ne samo da prilagođavamo svaki uređaj – mi nalazimo i nudimo optimalno rešenje.

Sva prava zadržana. Podaci su podložni promeni usled daljeg razvoja.



Strahinjića Bana B2-3
12000 POŽAREVAC
Srbija

www: www.gausgroup.com
email: office@gausgroup.com
telefon: +381 (1)2 530 700
+381 (6)0 386 0000
faks: +381 (1)2 530 700