

# PREHRAMBENA INDUSTRIJA

## DETEKTOR I SEPARATOR METALA



- ✓ Visoka osetljivost kod svih vrsta proizvoda zahvaljujući naprednoj elektronici sa sistemom za kompenzaciju produkta
- ✓ Sve vrste metala kao što su nerđajući čelik, gvožđe, aluminijum i bakar se pouzdano detektuju
- ✓ Proširen sistem kontrole obezbeđuje visoku pouzdanost. Greška se prijavljuje bez kašnjenja.
- ✓ Izrada po dimenzijama klijenta obezbeđuje lako integrisanje u bilo koju proizvodnu liniju.
- ✓ Automatsko i bezbedno odstranjivanje metalom kontaminiranih proizvoda uz pomoć brzo reagujućeg i naprednog sistema separacije.
- ✓ Zaštita proizvoda i robne marke.



# DETEKTOR I SEPARATOR METALA



## Jednostavno rukovanje

U praktičnoj upotrebi, podešavanja metal detektora često moraju biti proveravana brzo i pouzdano tokom proizvodnje. MDR pridaje veliki značaj korisniku naklonjenom sistemu. Korisnički program sam po sebi nudi objašnjenja kod podešavanja. Korisnički interfejs omogućava korisniku lako korišćenje sistemom korak – po – korak kroz opcije koje treba podesiti.

## Praćenje rada

Na ekranu kontrolne jedinice prikazuju se samo neophodne informacije. Optimizacijom prikaza na jedino bitne informacije rad postaje jasan i transparentan.

## Baza proizvoda

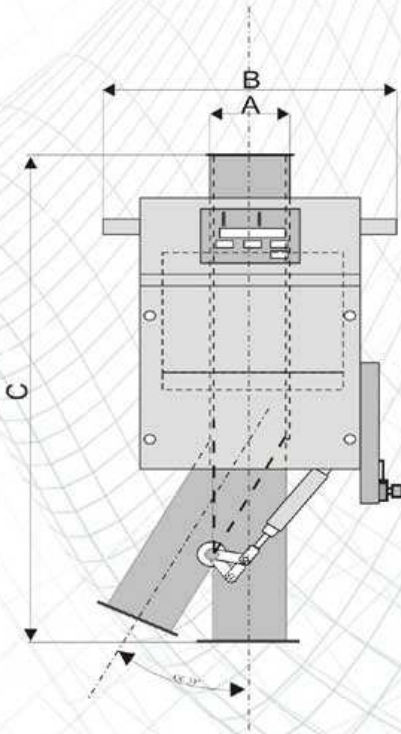
Memorisanje karakteristika 50 različitih proizvoda sa jednostavnim pozivanjem.

## Istorija rada

Slučajevi kao što su detekcije metala ili promene podešavanja čuvaju se u registru rada, uključujući datum i vreme i mogu biti prikazani na ekranu kontrolne jedinice ili izvezeni preko serijske ili mrežne veze.

## Provera rada

Prema HACCP standardu, metal detektor je kritična tačka i u skladu sa tim njegov rad mora biti konstantno proveravan. Automatska provera rada omogućuje operatoru lako i jednostavno testiranje ispravnosti MDR metal detektora.



## Mdr elektronika – šteti vaš novac

Elektronika je 100% kompjuterski kalibrisana sa svakim uključanjem. Česta servisiranja i kalibrisanja nisu potrebna. MDR detektor metala šteti vaš servisni budžet.

## Detektor i automatski separator metala

Proizveden za otkrivanje i odvajanje metalnih nečistoća – feritnih i neferitnih metala iz rasutih protočnih materijala (granule, praškovi) u industriji plastike, hemijskoj, farmaceutskoj, prehrambenoj i ostalim industrijama.

## Kako detektor i separator metala radi

Ispitni materijal slobodno pada kroz separator. U slučaju da se pojave, metalne čestice menjaju polje visoke frekvencije na spirali detektora. Promena se pretvara u impuls koji aktivira mehanizam za uklanjanje.

## Prednosti :

- Visok stepen detekcije i odvajanja
- Minimalni gubitak dobrog materijala
- Kada se podesi optimalna osetljivost skeniranja, separator radi automatski bez prekidanja proizvodnje
- Samoregulacija, samoposmatranje i kompenzacija temperature
- Različite dimenzije EK/CKD zavisno od različitih kapaciteta protoka ili veličine granula

## Standardne dimenzije

	A Ø (mm)	B (mm)	C (mm)
EK/CKD 100	100	400	800
EK/CKD 120	120	420	900
EK/CKD 150	150	480	1050
EK/CKD 200	200	580	1400
EK/CKD 250	250	760	1600

## Po meri korisnika

Iskusni MDR stručnjaci su nestrpljivi da se susretnu sa vašim potrebama. Ne samo da prilagođavamo svaki uređaj – mi nalazimo i nudimo optimalno rešenje.

Sva prava zadržana. Podaci su podložni promeni usled daljeg razvoja.



Strahinjića Bana B2-3  
12000 POŽAREVAC  
Srbija

www: [www.gausgroup.com](http://www.gausgroup.com)  
email: [office@gausgroup.com](mailto:office@gausgroup.com)  
telefon: +381 (1)2 530 700  
+381 (6)0 386 0000  
faks: +381 (1)2 530 700